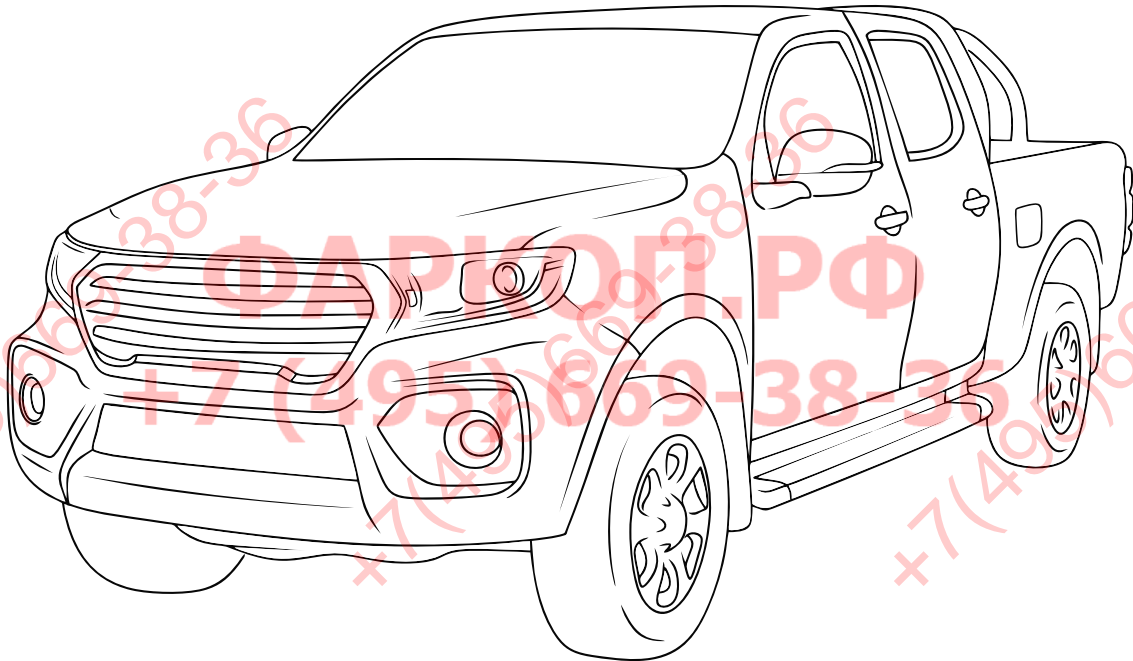


KA SC 71 100 002 CASE



ИНСТРУКЦИЯ ПО МОНТАЖУ комплекта электропроводки для фаркопа с 7-ми контактной розеткой



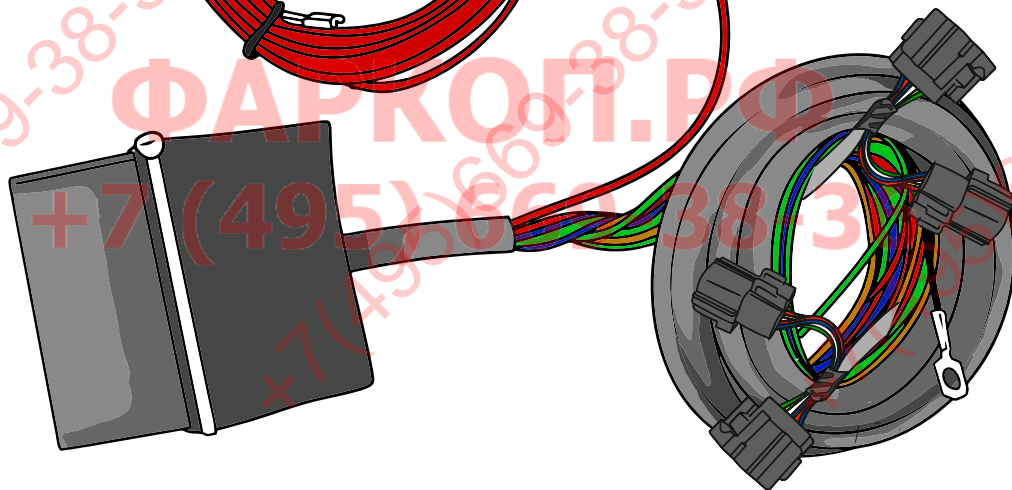
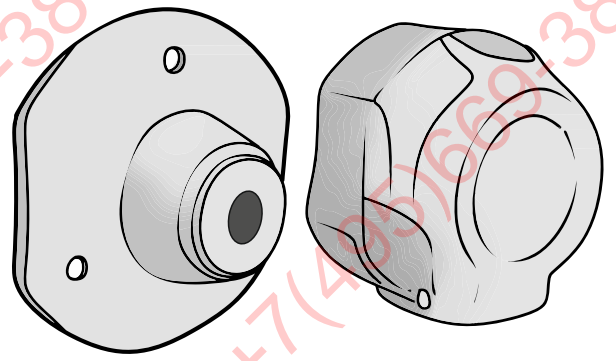
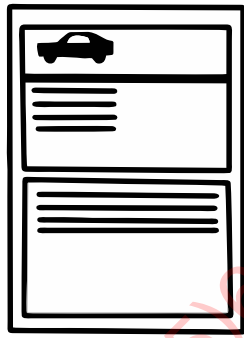
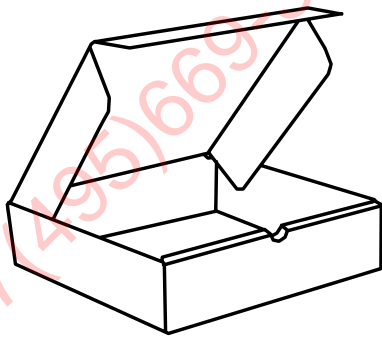
Для Great Wall Wingle 7 2020-

1. Работы по монтажу должны производиться в сертифицированных установочных центрах.
2. Качество установки должно быть максимально нацелено на безопасность использования и эксплуатации. Гарантия без заполненного и подписанного паспорта, установщиком и владельцем устройства об ознакомлении с данным паспортом, не осуществляется.
3. Все провода, смонтированные в автомобиле, в т.ч. выходящие за пределы кузова, должны быть надёжно закреплены и защищены от механических и прочих повреждений в процессе эксплуатации.
4. Превышение нагрузки на любой из каналов модуля приводит к выходу из строя модуля и является не гарантийным случаем.

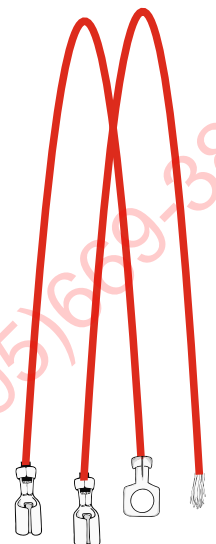
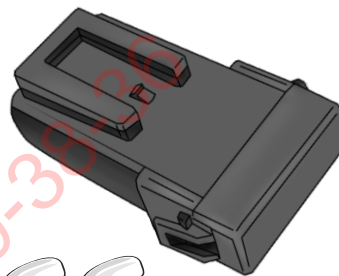
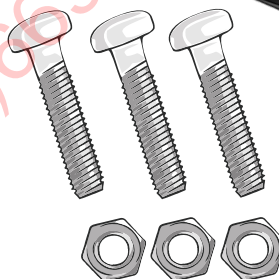
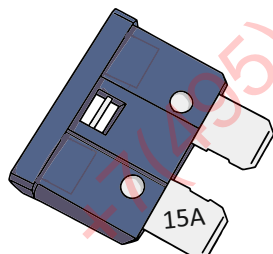
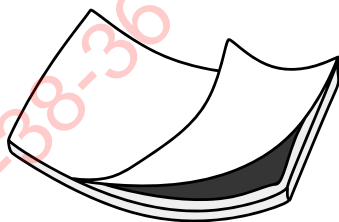
ВАЖНО!

Отключение аккумуляторной батареи может вызвать потерю данных, сохранённых в электронных компонентах транспортного средства.

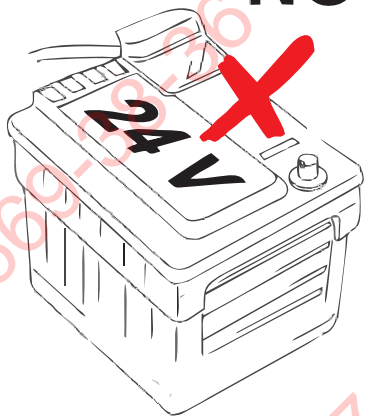
В состав входит



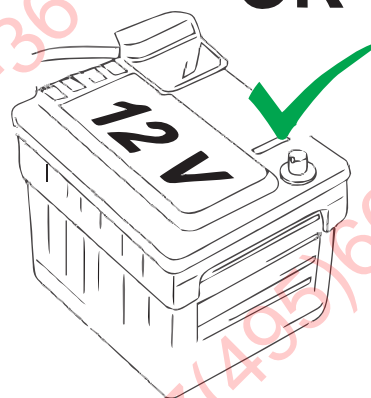
Что входит в монтажный комплект



NO

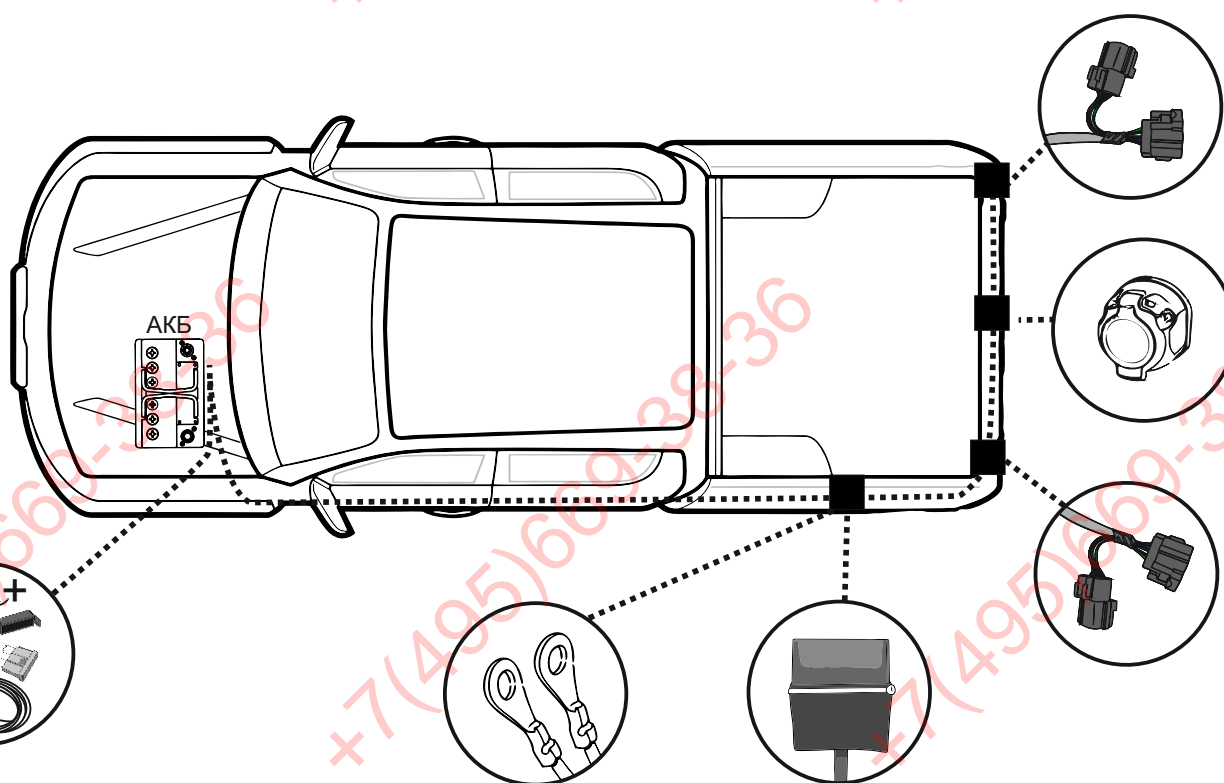


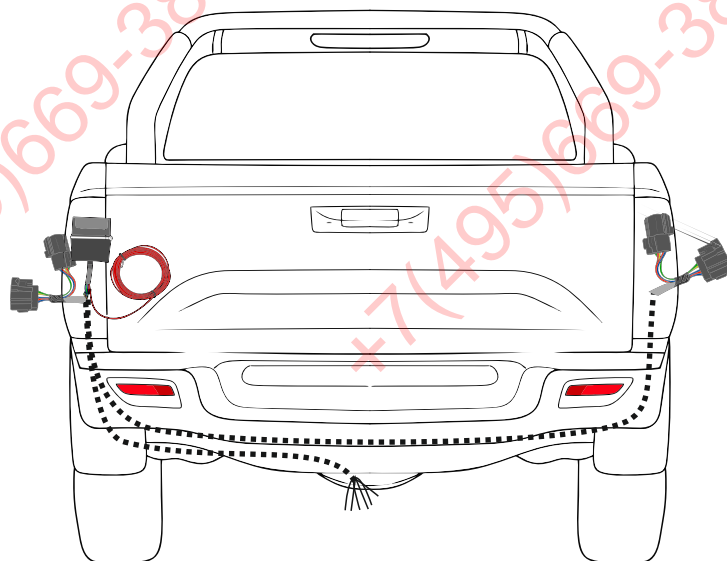
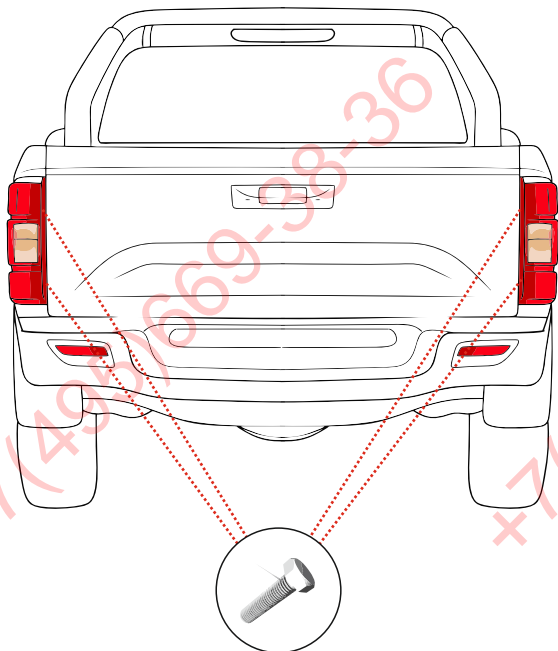
OK



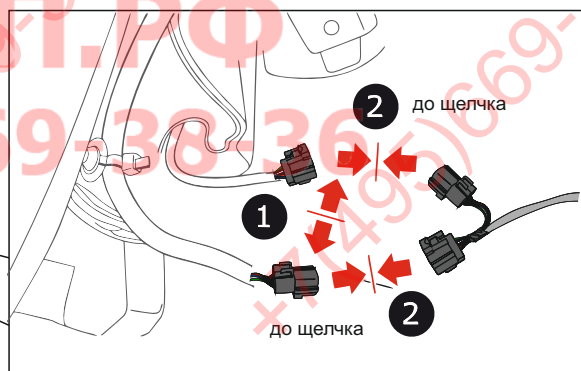
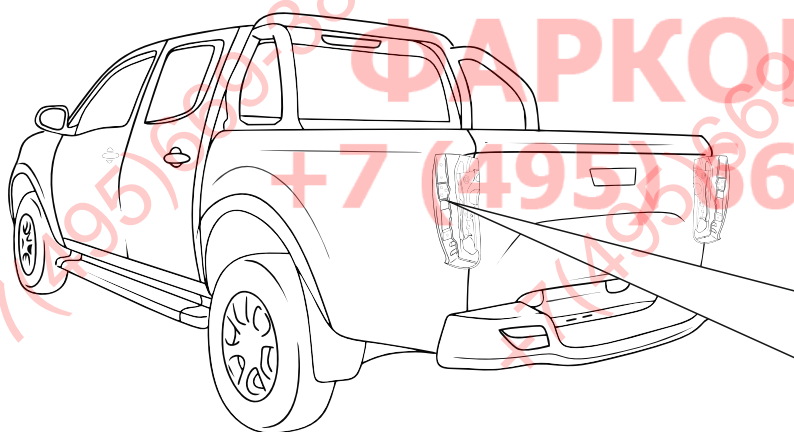
Внимание!

Перед началом работ отключить минусовую клемму от аккумулятора автомобиля! При несоблюдении данного требования блоки управления электрической системой транспортного средства могут быть повреждены! Отключение аккумулятора может повлечь блокировку головного устройства (штатная магнитола автомобиля) и может потребовать необходимость введения секретного CODE (кода). Перед началом работ убедитесь, что CODE (кода) вам известен!

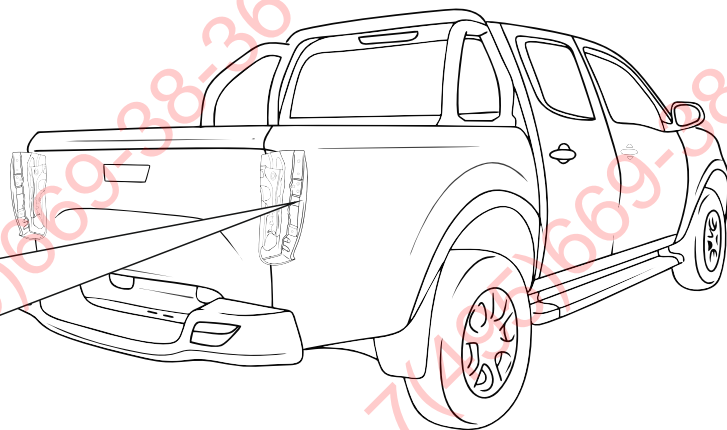
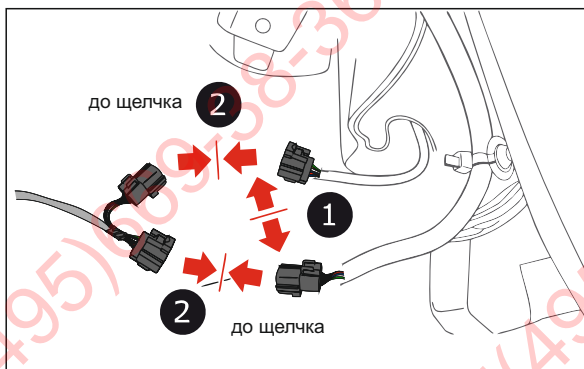




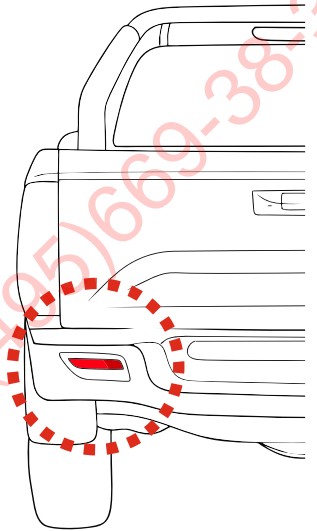
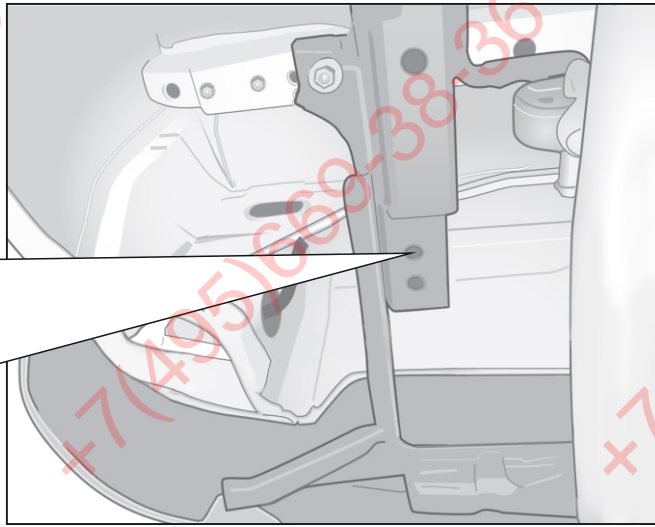
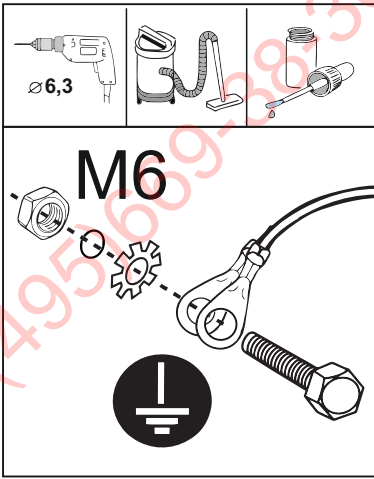
левая



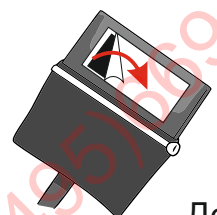
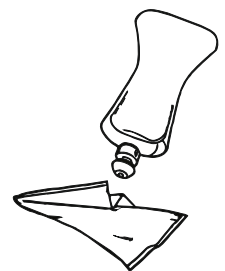
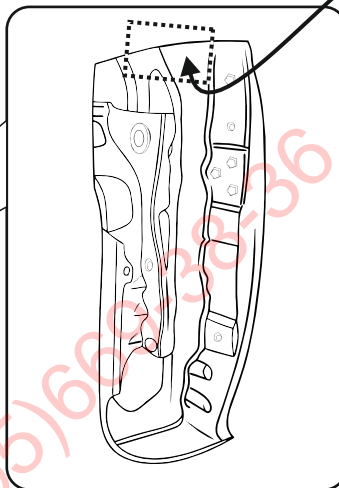
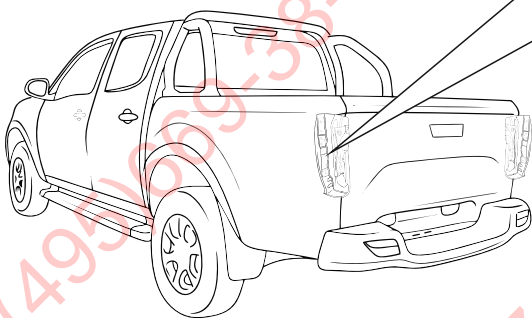
правая



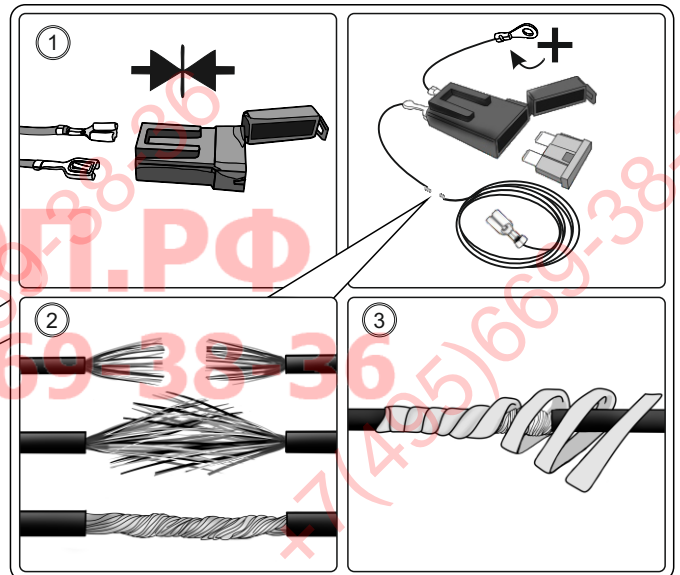
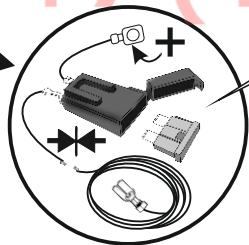
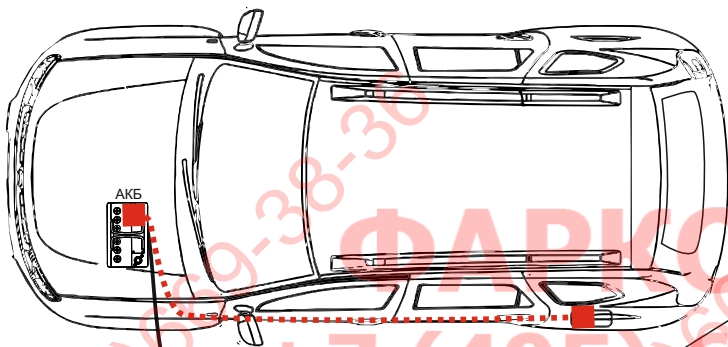
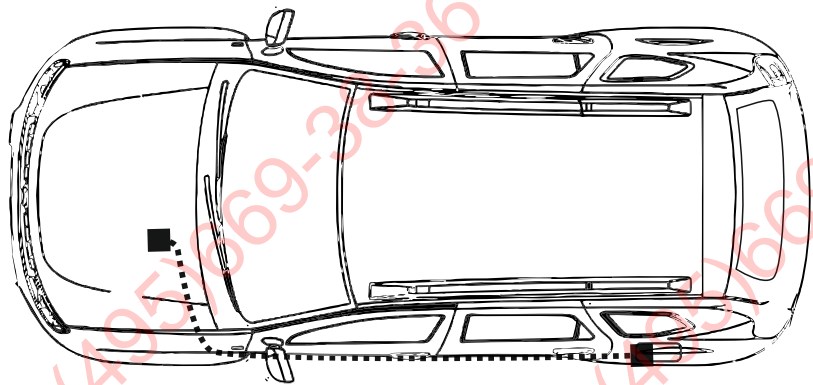
левая



левая



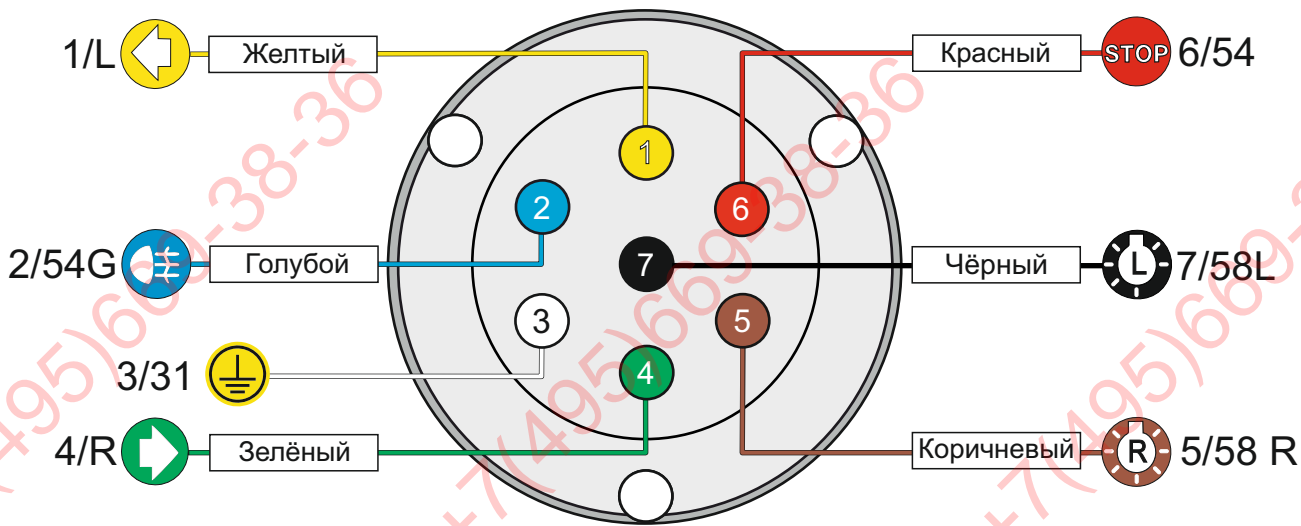
До щелчка



*Закрепить держатель

ГОСТ 9200-76

| | | | | | | |
|--------|-------|-------|---------|---------|---------|--------|
| | | | | | | |
| 1/L | 2 | 3/31 | 4/R | 5/58-R | 6/54 | 7/58-L |
| 21W | 2x21W | | 21W | 21W | 2x21W | 21W |
| жёлтый | синий | белый | зелёный | кор-вый | красный | чёрный |



После монтажа проведите проверку правильности присоединения электропроводки нагрузочным стендом или подключением прицепа.

Сборку производите в обратном порядке.

Блок работает только под нагрузкой!!!



ФАРКОЛ.РФ

+7 (495) 669-38-36

